

# ONTEC AP



ONTEC series



Easy connection



Grey version



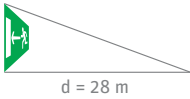
Power connector



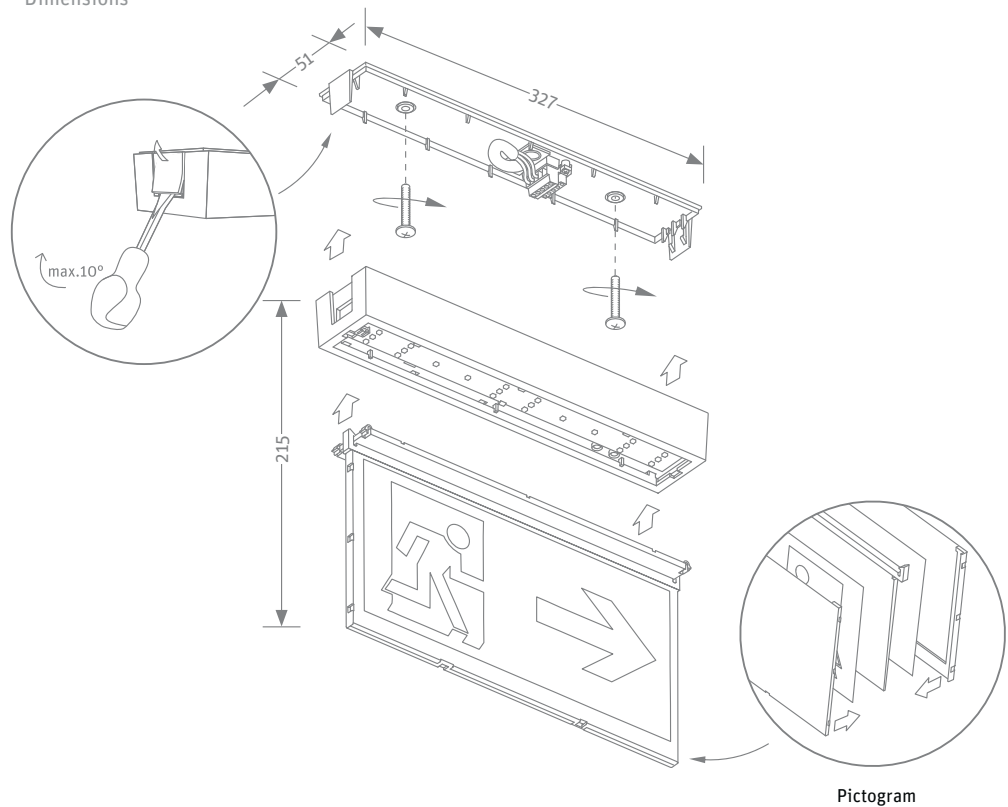
| Typ<br>Type | Model<br>Model | Źródło światła<br>Light source | Czas<br>Time | Funkcja<br>Function | Strumień<br>Luminous flux | Dostępne kolory<br>Available colours | Wersje<br>Versions |
|-------------|----------------|--------------------------------|--------------|---------------------|---------------------------|--------------------------------------|--------------------|
| ONTEC AP    | 302 NM         | 2W / 22xLED                    | 3h           | NM                  | - / 100%                  | W/G/S                                | ST, AT, CT, DATA   |
| ONTEC AP    | 302 M          | 2W / 22xLED                    | 3h           | M                   | 100% / 100%               | W/G/S                                | ST, AT, CT, DATA   |
| ONTEC AP    | O2 CB          | 2W / 22xLED                    | -            | -                   | 100% / 100%               | W/G/S                                | CB                 |

NM – praca awaryjna / non maintained  
M – praca sieciowo-awaryjna / maintained  
W/G/S – biały/szary/specjalne zamówienie / white/grey/special order  
ST – wersja standard / standard version

AT – test automatyczny indywidualny / automatic separate test  
DATA – centralny monitoring / central monitoring  
CT – test automatyczny centralny / automatic central test  
CB – centralna bateria / central battery



**Wymiary [mm] :**  
Dimensions



Side bracket



Flat bracket

