



ONTEC series



21



Easy connection



Grey version



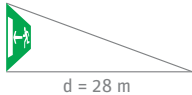
Power connector



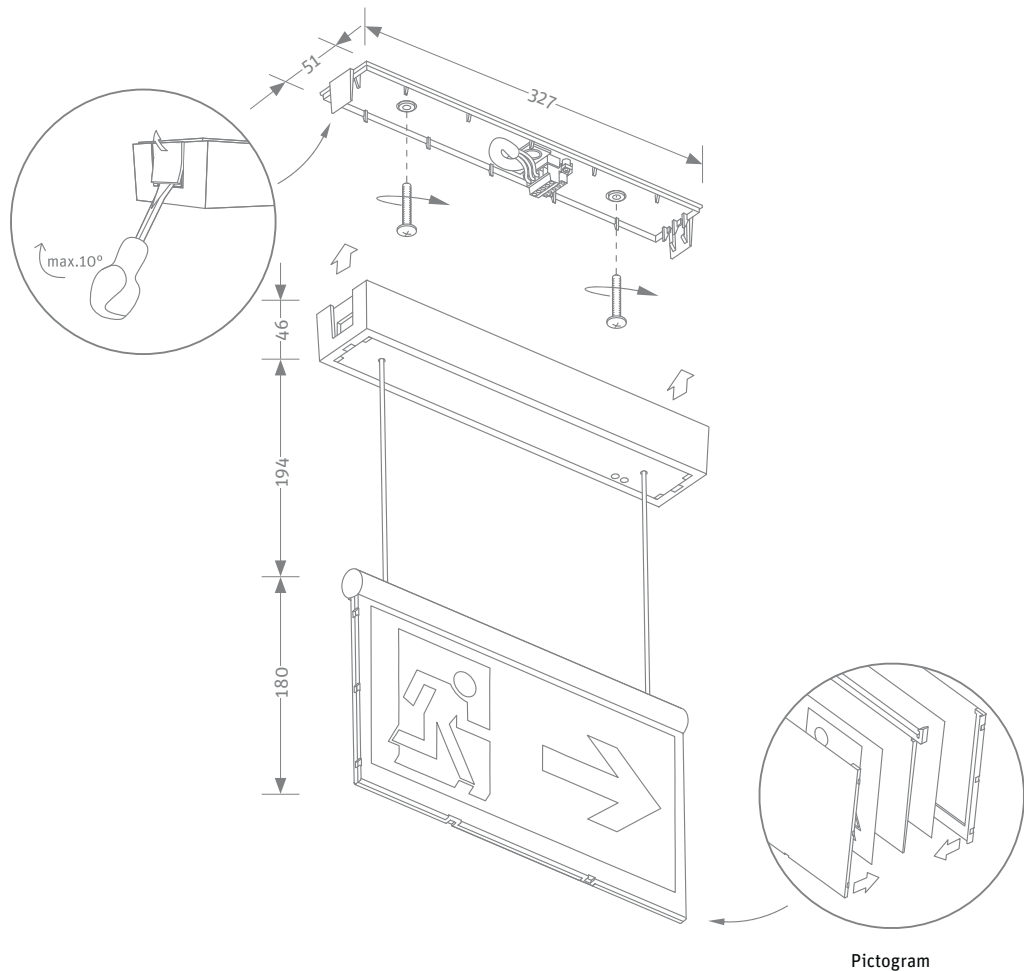
Typ Type	Model	Źródło światła Light source	Czas Time	Funkcja Function	Strumień Luminous flux	Dostępne kolory Available colours	Wersje Versions
ONTEC AZ	302 NM	1W / 10×LED	3h	NM	— / 100%	W/G/S	ST, AT, CT, DATA
ONTEC AZ	302 M	1W / 10×LED	3h	M	100% / 100%	W/G/S	ST, AT, CT, DATA
ONTEC AZ	O2 CB	1W / 10×LED	—	—	100% / 100%	W/G/S	CB

NM – praca awaryjna / non maintained
M – praca sieciowo-awaryjna / maintained
W/G/S – biały/szary/specjalne zamówienie / white/grey/special order
ST – wersja standard / standard version

AT – test automatyczny indywidualny / automatic separate test
DATA – centralny monitoring / central monitoring
CT – test automatyczny centralny / automatic central test
CB – centralna bateria / central battery



Wymiary [mm] :
Dimensions



IP20



850°C



230VAC



Side bracket



Flat bracket

