

ONTEC PP



ONTEC series   CE 

Easy connection



Grey version

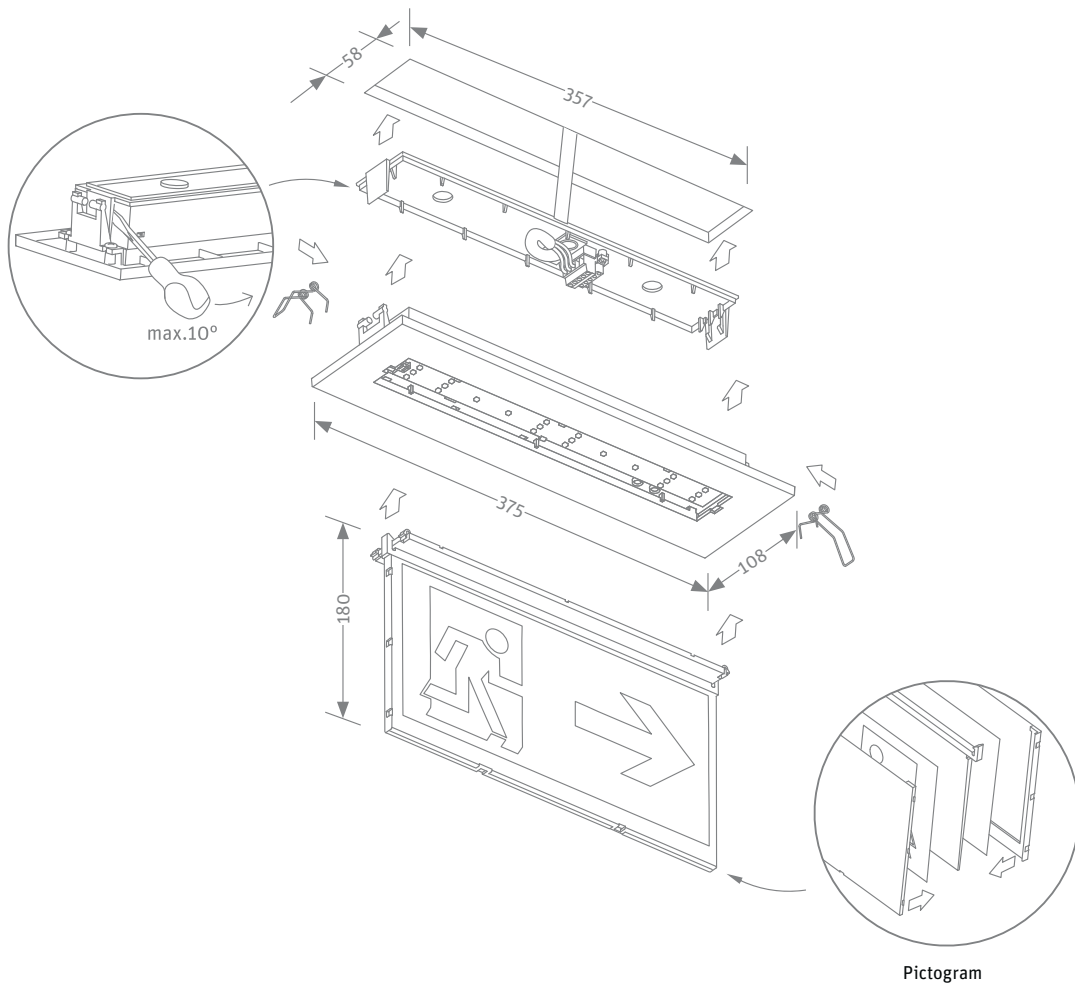


| Typ Type | Model Model | Źródło światła Light source | Czas Time | Funkcja Function | Strumień Luminous flux | Dostępne kolory Available colours | Wersje Versions |
|-------------|----------------|--------------------------------|--------------|---------------------|---------------------------|--------------------------------------|--------------------|
| ONTEC PP | 302 NM | 2W / 22xLED | 3h | NM | — / 100% | W/G/S | ST, AT, CT, DATA |
| ONTEC PP | 302 M | 2W / 22xLED | 3h | M | 100% / 100% | W/G/S | ST, AT, CT, DATA |
| ONTEC PP | O2 CB | 2W / 22xLED | — | — | 100% / 100% | W/G/S | CB |

NM – praca awaryjna / non maintained
M – praca sieciowo-awaryjna / maintained
W/G/S – biały/szary/specjalne zamówienie / white/grey/special order
ST – wersja standard / standard version

AT – test automatyczny indywidualny / automatic separate test
DATA – centralny monitoring / central monitoring
CT – test automatyczny centralny / automatic central test
CB – centralna bateria / central battery

Wymiary [mm] :
Dimensions



IP20



LED



850°C



230VAC



Power connector



Mounting solution

