

Soluzioni installative verticali ed orizzontali

BTicino da sempre si propone di fornire componenti installativi innovativi e di design. INTERLINK OFFICE è la soluzione studiata per il terziario, composta da un sistema completo ed integrabile di canalizzazione per la distribuzione dei servizi: energia, dati, fonia ed illuminazione.

■ **INSTALLAZIONE ORIZZONTALE**
IL CANALE PER POSTAZIONE DI LAVORO e i CONTENITORI PORTAPPARECCHI sono elementi installativi per la scrivania

■ **INSTALLAZIONE VERTICALE**
COLONNE e MINICOLONNE MONOFACCIALI e BIFACCIALI offrono una gamma completa per gli uffici open-space



Tutti i sistemi sono integrabili tra loro e con le linee civili BTicino

Colonne e minicolonne

CARATTERISTICHE GENERALI

CATALOGO INTERLINK OFFICE

bticino

BTicino SpA
Via Messina, 38
20154 Milano - Italia
www.bticino.it

Call Center Servizio Clienti
199.145.145
Dal Lunedì al Venerdì dalle 8.30 alle 19.00
e il Sabato dalle 8.30 alle 12.30
(telefonata a carico del chiamante a tariffazione specifica)

Organizzazione di vendita e consulenza tecnica

Piemonte • Valle d'Aosta • Liguria
UFFICIO REGIONALE
10098 RIVOLI (TO)
c/o PRISMA 88
C.so Susa, 242
tel. Q. 011/9502611
fax. 011/9502666

Lombardia
UFFICIO REGIONALE
20154 MILANO
Via Messina, 38
tel. Q. 02/3480600
fax. 02/3480610

Veneto • Trentino Alto Adige • Friuli Venezia Giulia
UFFICIO REGIONALE
35127 CAMIN - PADOVA
Via Vigonovese, 50
tel. Q. 049/8993011
fax. 049/8993066

Emilia Romagna • Rep. San Marino
UFFICIO REGIONALE
40069 ZOLA PREDOSA (BO)
Via Nannetti, 5/A
tel. Q. 051/6189911
fax. 051/6189999

Marche • Abruzzo • Molise
UFFICIO REGIONALE
60019 SENIGALLIA (AN)
Via Corvi, 18
tel. Q. 071/668248
fax. 071/668192

Toscana • Umbria • Lazio
UFFICIO REGIONALE
50136 FIRENZE
Via Aretina, 265/267
tel. Q. 055/6557219
fax. 055/6557221

UFFICIO REGIONALE
00153 ROMA
Via della Piramide Cestia, 1/C - int.7
tel. Q. 06/5783495
fax. 06/5782117

Campania • Calabria • Puglia • Basilicata
UFFICIO REGIONALE
80040 S. MARIA LA BRUNA
TORRE DEL GRECO (NA)
Via dell'Industria, 22
tel. Q. 081/8479500
fax. 081/8479510

UFFICIO REGIONALE
70124 BARI
Via Generale C.A. Dalla Chiesa, 16/B
tel. Q. 080/5023636
fax. 080/5023594

BTicino S.p.A. si riserva il diritto di variare, in qualsiasi momento, i contenuti illustrati nel presente stampato.

Edizione 10/2005

bticino

INTERLINK OFFICE

Soluzioni installative verticali, orizzontali e a pavimento



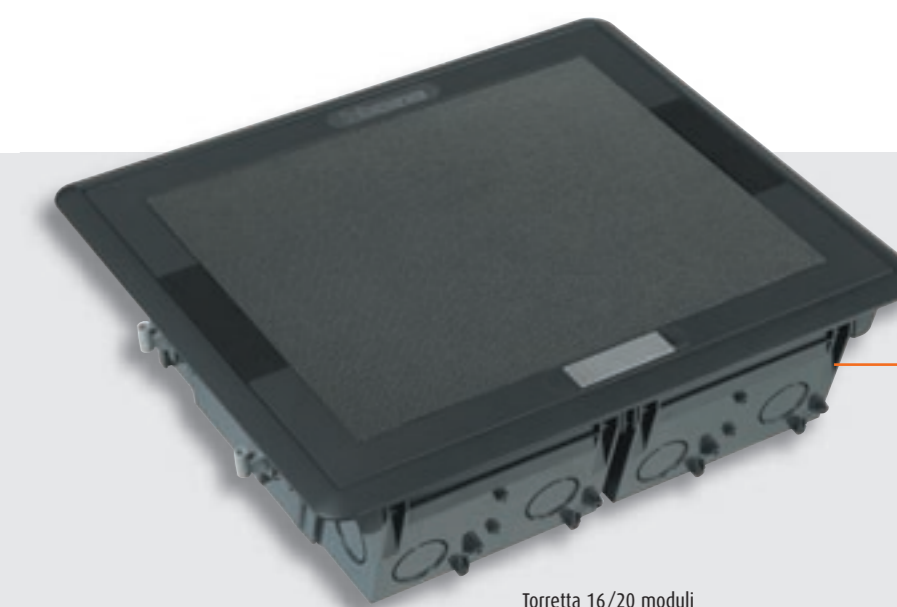
Nuova torretta a scomparsa

bticino

Soluzioni installative a pavimento

BTicino presenta la nuova gamma di torrette a scomparsa per la realizzazione di installazioni a pavimento. Le nuove finiture estetiche e le funzionalità adeguate alle moderne installazioni, rendono il prodotto unico ed innovativo.

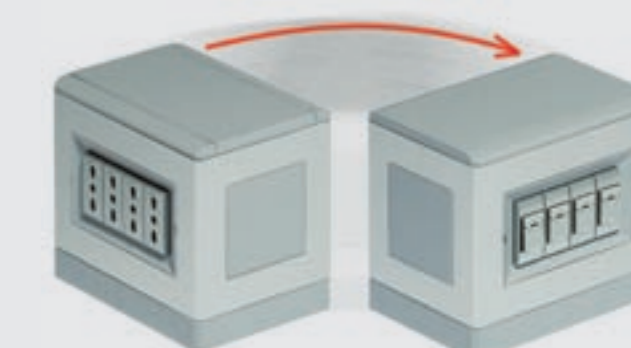
LE NUOVE TORRETTE A SCOMPARSA



Torretta 16/20 moduli



La distribuzione a pavimento si completa con le torrette sporgenti bifacciali disponibili nelle finiture in resina e alluminio



Torrette 4+4 moduli e 8+8 moduli

Ampia gamma di accessori per la realizzazione di un completo sistema di distribuzione a pavimento:
- soluzioni di distribuzione per pavimenti in cemento, flottanti e prefabbricati
- elementi di raccordo per il collegamento di torrette a scomparsa e torrette sporgenti
- componenti per l'integrazione del sistema a pavimento con colonne e minicolonne monofacciali e bifacciali

INTERLINK OFFICE

IN05C

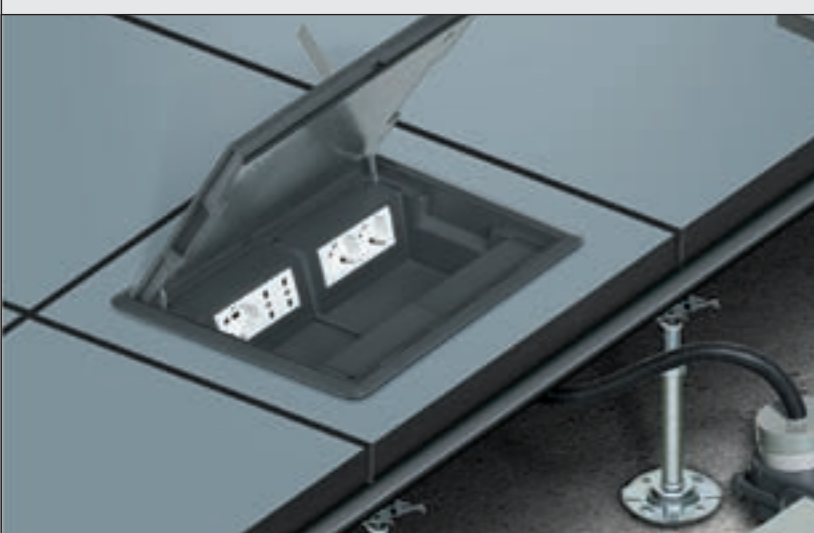
Nuove torrette a scomparsa: le caratteristiche

L'installazione delle nuove torrette a scomparsa può essere effettuata sia su pavimenti flottanti che in cemento. Le caratteristiche innovative delle nuove torrette rendono il prodotto intuitivo da installare e da utilizzare e grazie ad un design ergonomico e funzionale si adattano a molteplici soluzioni installative. Le torrette a scomparsa sono realizzate rispettando le seguenti normative e caratteristiche:

- normativa IEC 61084-2-2
- normativa CEI 64-8
- resistenza allo schiacciamento di 3000N
- gradi IP20 per l'ingresso cavi, IP40 per la zona prese e coperchio, IP52 tra pavimento e cornice



Installazione su pavimento in cemento mediante scatola da incasso in lamiera zincata



Installazione su pavimento flottante



Reversibilità del coperchio
innovativo sistema di sgancio (brevetto depositato) per adattarsi alle diverse esigenze installative

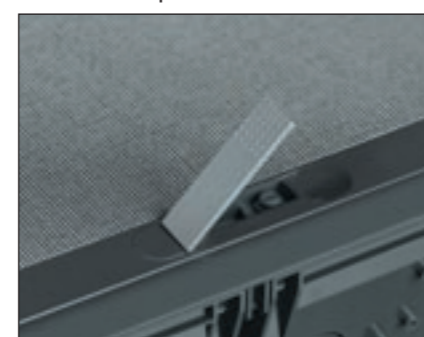


Cerniere metalliche
per la massima resistenza nel tempo



Supporti con aggancio doppio
per un'installazione più solida

Brevetto depositato



Maniglia ergonomica
facilita le fasi di apertura

Brevetto depositato



Bloccaggio del coperchio
la vite posta sotto la maniglia permette il bloccaggio del coperchio per evitare l'apertura della torretta da personale non autorizzato

Brevetto depositato



Chiusura rallentata
innovativo sistema di rallentamento di sicurezza della chiusura del coperchio

Brevetto depositato

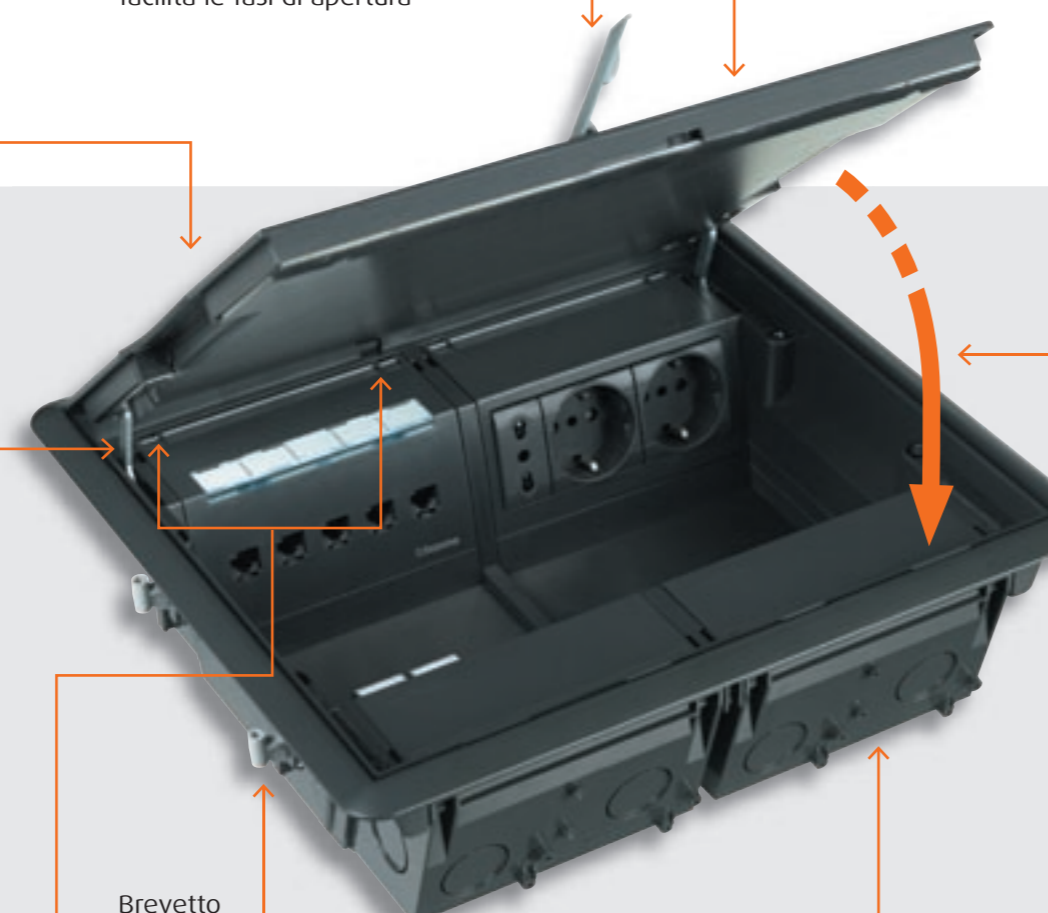


Modulo asportabile
consente il pre-cablaggio dell'impianto per ampliamenti futuri e ne facilita l'installazione e la riconfigurazione (per torrette 8/10 e 16/20 moduli)

Brevetto depositato

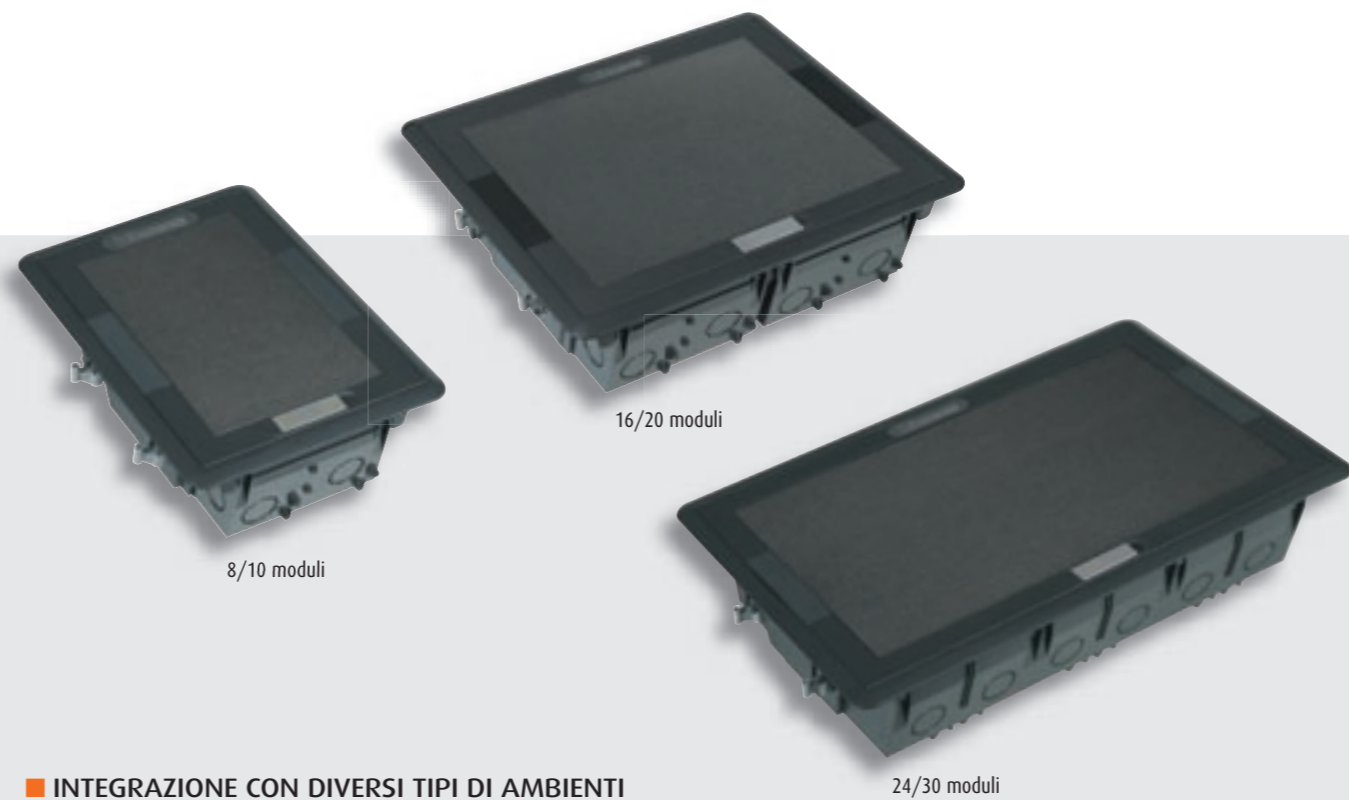


Piedini con sistema antibloccaggio
aderiscono alla base della torretta per facilitare le operazioni di montaggio e smontaggio



Versioni modulari fino a 30 moduli con maniglia ergonomica

Le torrette a scomparsa BTicino sono completamente rinnovate sia a livello di gamma che di funzionalità. Oltre alle versioni tradizionali da 8/10 moduli e 16/20 moduli, si aggiunge una nuova versione più capiente da 24/30 moduli per garantire la massima flessibilità installativa. La nuova maniglia ergonomica facilita le fasi di apertura ed è presente in tutte le versioni delle torrette.



INTEGRAZIONE CON DIVERSI TIPI DI AMBIENTI
Le nuove torrette sono disponibili con coperchi di finitura inox antiscivolo HI-LTED BLACK o vano personalizzabile per la massima integrazione funzionale ed estetica.

Ambienti del terziario, industriale e residenziali



Catalogo



150701
150703
150705

150702
150704
150706



150712 - 150713 - 150716

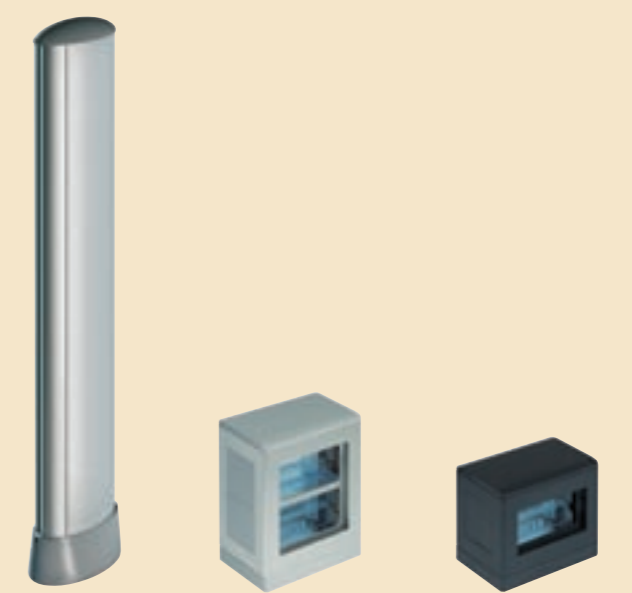
150714 - 150715



150717

150718

150719



129211

150660

150650



150434

123020AL

TORRETTE A SCOMPARSA (L x P x H mm MAX)

Articolo	Descrizione
150701	torretta 8/10 moduli - coperchio con vano personalizzabile (185 x 270 x 92,5)
150702	torretta 8/10 moduli - coperchio con finitura inox (185 x 270 x 92,5)
150703	torretta 16/20 moduli - coperchio con vano personalizzabile (305 x 270 x 92,5)
150704	torretta 16/20 moduli - coperchio con finitura inox (305 x 270 x 92,5)
150705	torretta 24/30 moduli - coperchio con vano personalizzabile (441 x 270 x 92,5)
150706	torretta 24/30 moduli - coperchio con finitura inox (441 x 270 x 92,5)

SCATOLA DA INCASSO IN LAMIERA ZINCATA

Articolo	Descrizione
1505615	per torretta 8/10 moduli
1505635	per torretta 16/20 moduli
1505695	per torretta 24/30 moduli

ACCESSORI DI COMPLETAMENTO

Articolo	Descrizione
150712	supporto per 5 moduli della serie LIVING INTERNATIONAL, LIGHT, LIGHT TECH e LUNA
150713	supporto per 4 moduli della serie MATIX
150714	supporto per 5 connettori sciolti RJ45 tipo TOOLLESS IDC
150715	supporto per 5 connettori sciolti RJ45 tipo 110 IDC (attacco keystone)
150716	supporto per apparecchi modulari DIN 2 moduli (1+1)
150717	supporto copriforo
150718	separatore interno
150719	modulo di pre-cablaggio

TORRETTE SPORGENTI BIFACCIALI

Articolo	Descrizione
150650	torretta 4+4 moduli in resina - grigio antracite
150652	torretta 4+4 moduli in resina - grigio chiaro
150655	torretta 4+4 moduli in alluminio
150660	torretta 8+8 moduli in alluminio

COLONNE E MINICOLONNE MONOFACCIALI

Articolo	Descrizione
129201	colonna 2710/3700 mm con coperchio curvo
129202	colonna 2710/3700 mm con coperchio piano
129211	minicolonna h = 735 mm con coperchio curvo
129212	minicolonna h = 735 mm con coperchio piano

SCATOLE PORTAPPARECCHI DA SCRIVANIA

Articolo	Descrizione
150432	scatola portapparecchi 4 moduli LIVING INTERNATIONAL
150433	scatola portapparecchi 4 moduli LIGHT
150434	scatola portapparecchi 4 moduli LIGHT TECH
150431	scatola portapparecchi 4 moduli MATIX

CANALI PER LA POSTAZIONE DI LAVORO

Articolo	Descrizione
123001GR	canale in PVC colore antracite - lunghezza 2,00 m
123001BA	canale in PVC colore bianco - lunghezza 2,00 m
123001TH	canale in PVC colore light tech - lunghezza 2,00 m
123020AL	canale in alluminio - lunghezza 2,00 m

UNDERFLOOR BOXES AND ACCESSORIES



150701
150703



150702
150704



150712
150713



150714
150715



150716



150706



150561S
150563S
150569S



150717



150719



150718

Item	UNDERFLOOR BOXES	
	Underfloor boxes for raised floor that can be equipped with supports for the installation of the LIVINGLIGHT, MAGIC, MATIX, and LUNA civil series, and DIN rail devices.	
	Modules	Cover finish
150701	8-10	customisable
150702	8-10	stainless
150703	16-20	customisable
150704	16-20	stainless
150705	24-30	customisable
150706	24-30	stainless

METAL FLUSH MOUNTED BOXES		
Galvanised aluminium flush mounting boxes for the installation of underfloor boxes in traditional floors.		
	Modules	
150561S	for 8-10 module box - civil series	
150563S	for 16-20 module box - civil series	
150569S	for 24-30 module box - civil series	

Item	COMPLETION ACCESSORIES
	Completion supports to be installed in the underfloor boxes - in resin - (RAL 7021) grey colour
150712	support for 5 modules of the LIVINGLIGHT and LUNA series
150713	support for 4 modules of the MATIX series
150714N	support for 5 RJ45 TOOLLESS IDC loose connectors
150715 ⁽¹⁾	support for 5 RJ45 110 IDC loose connectors (keystone coupling)
150716	support for DIN 2 module (1+1) modular devices
150717	blanking module support
150718	internal partition for item 150712 and item 150713
150719 ⁽²⁾	pre-wired module
150720	support for 5 RJ45 110 IDC loose connectors

(1) use blanking modules item C9500TB for unused compartments
 (2) cannot be installed in boxes item 150705 and item 150706

UNDERFLOOR BOXES AND ACCESSORIES

The underfloor boxes are made in accordance with CEI 64-8 and CEI EN 60670-23 standards, and ensure the following protection index:

IP4X on the perimeter of the cover and between surround plate and floor;

IP2X by the cover cable outlets;

IP52 near the fastening between box and floor, by means of seal.

The above protection index meet the requirements for horizontal connection plugs, and for installation on raised floors for which no washing liquids are required during cleaning.

The thermoplastic resins used (polycarbonate for the cover, surround plates and supports - ABS for the container) have the following resistances to abnormal heat and fire:

- UL - V0

- CEI 50-11 - IEC 60695-2-1: 850°C Glow Wire Test.

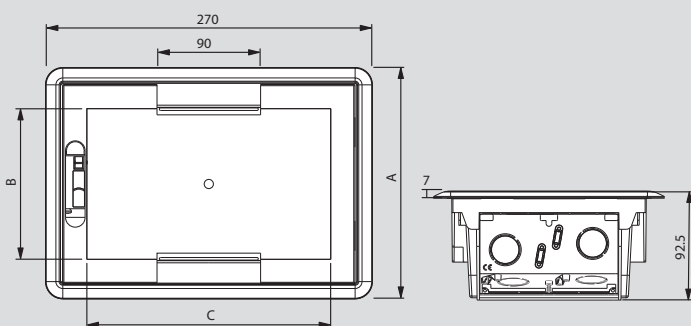
Wiring of the underfloor boxes is made easier by cut-outs and systems for quick cable connection. The plastic cable glands supplied as standard provide an IP4x protection index.

Installation in raised floors requires the simple cutting out of a hole in one of the raised floor panels; 4 fasteners are secured to the bottom of the panel to secure the device to the hole. In traditional floors, the installation of the boxes requires the use of a metal box (item 150561S, 150563S, and 150569S), appropriately connected to the underfloor distribution system.

The specific device holder support, item 150716, gives the possibility of installing in each housing DIN modular devices with capacity of up to 2 modules. The cover with reversible installation has metal hinges and a controlled spontaneous closing system, as indicated in the CEI 64-8 standard. Opening is made easier by the ergonomic handle.

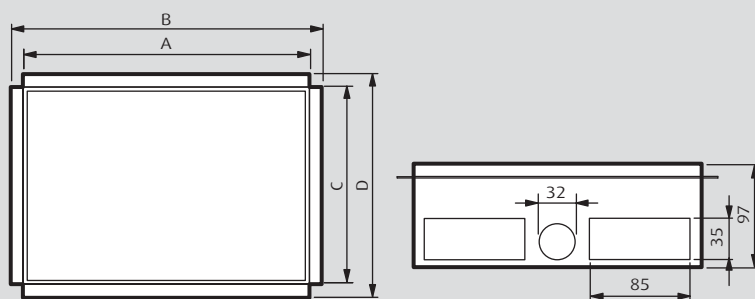
The cover is available in 2 stainless steel finishes, with slip prevention incisions, or with recess for customisation and integration with the floor (e.g. carpet, linoleum, etc. with thickness of 4 or 8 mm). Both types of covers have a steel reinforcement plate that ensures a load resistance of up to 3000N

UNDERFLOOR BOXES



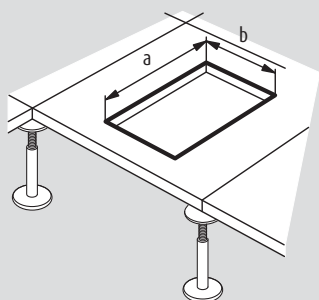
Item	A mm	B mm	C mm	Floor hole mm
150701	185	129	210	256x170
150702	185	129	210	256x170
150703	305	249	210	256x290
150704	305	249	210	256x290
150705	441	369	210	256x410
150706	441	369	210	256x410

INSTALLATION BOX IN TRADITIONAL FLOORS



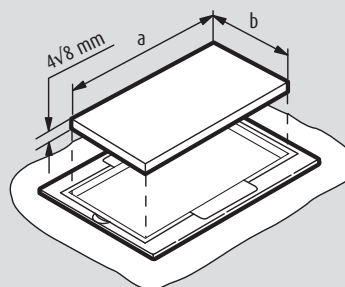
Item	No. of mod.	A mm	B mm	C mm	D mm
150561S	8-10	259	279	174	202
150563S	16-20	259	279	294	322
150569S	24-30	259	279	416	438

INSTALLATION IN FLOATING FLOORS



Item	a (mm)	b (mm)
150701-150702	256	170
150703-150704	256	290
150705-150706	256	410

INSTALLATION OF THE COVER AND CARPET OR OTHER FLOOR COVERING CUTTING SIZES



Item	a (mm)	b (mm)
150701	129	210
150703	249	210
150705	369	210