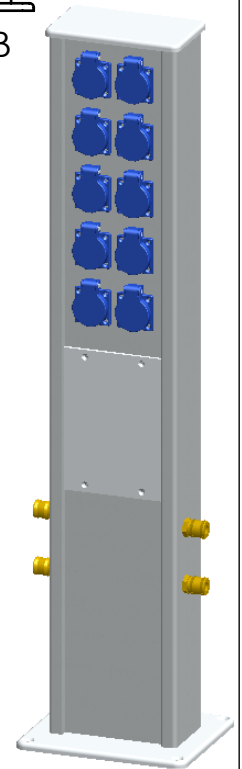
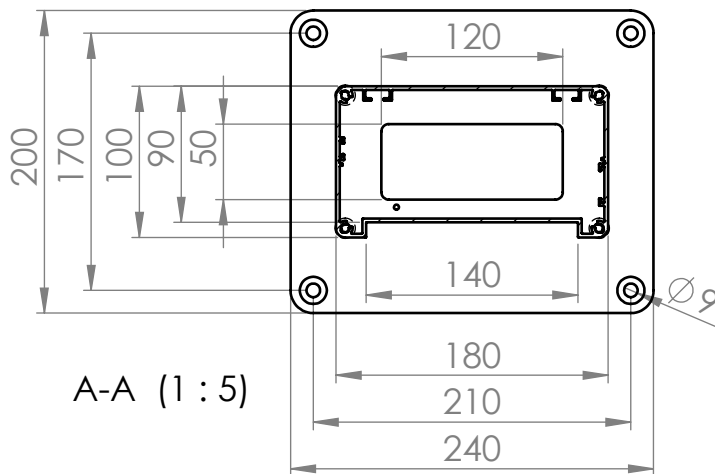
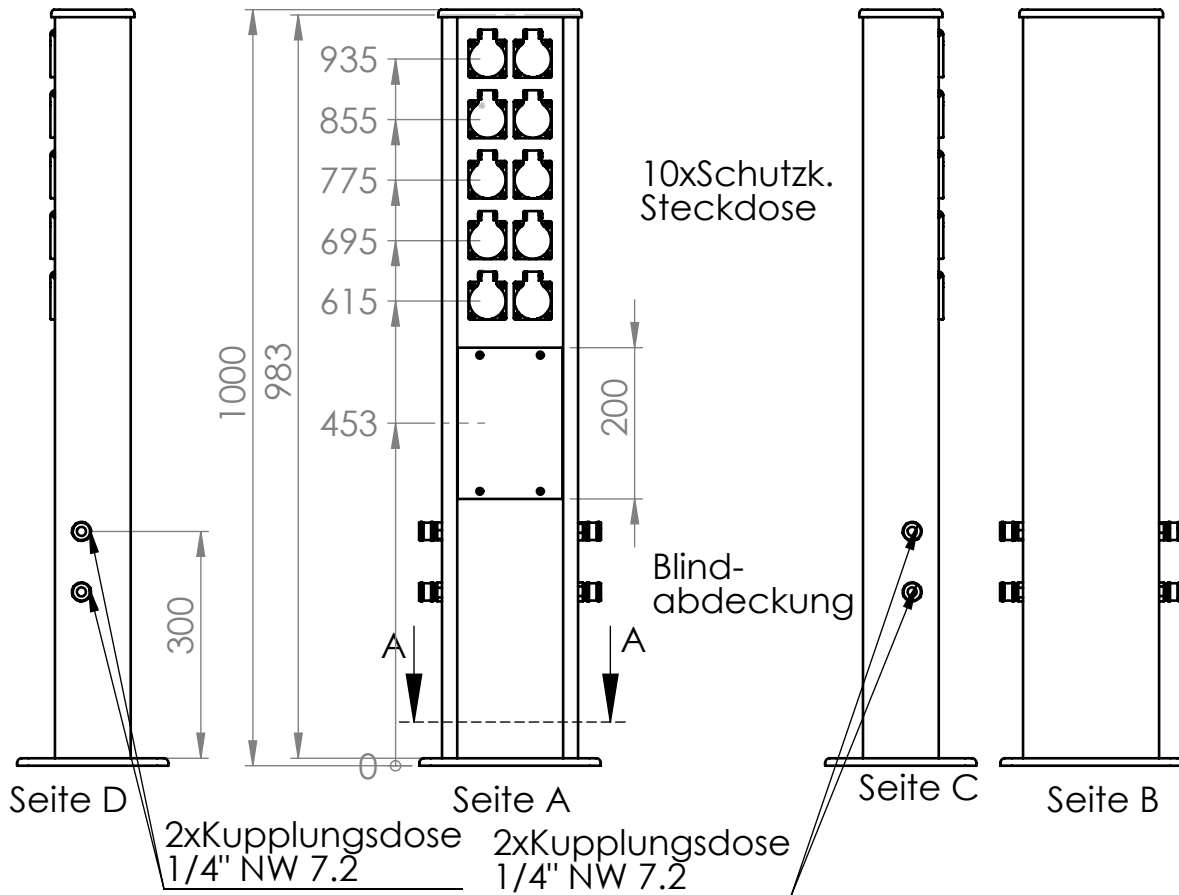


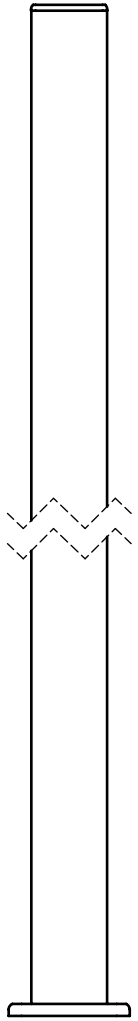
Oberfläche:			Allgemeintoleranzen			Rohabmessung:		Gewicht: 4.64 kg	
						Material:			
						Rohling:			
						Beschreibung:			
						MS18-500S4 16/000-0-2/BA-DE			
						2xSchu, 1x ALUBA			
						Zeichnungsnummer:		Status	Format
						MD60507581~1		Konstruktion	A4
								Revision	Blatt / von
									1 / 1
Zust.	Änderungen	Datum	Name	EDV Nr.: 180326		Maßstab: 1:10			


 Kernerstraße 15
 74405 Gaildorf
 Tel. 07971/252-70

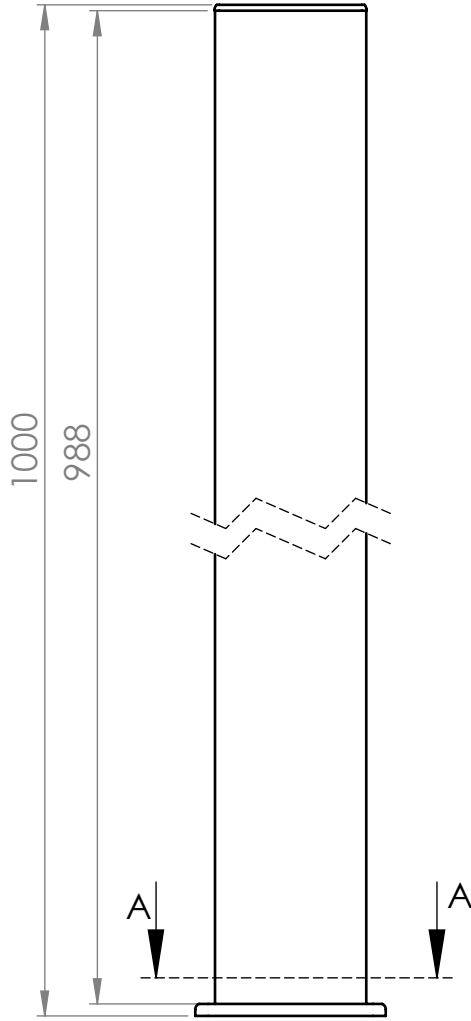


Oberfläche:			Allgemeintoleranzen			Rohabmessung:		Gewicht: 10.35 kg	
						Material:			
						Rohling:			
						Beschreibung:			
						MS18-1000S4 16/000-0-10/BA/4D-DE			
						10xSchu, Aluba, DL			
						Zeichnungsnummer:		Status	Format
						MD61007854~1		Konstruktion	A4
								Revision	Blatt / von
									1 / 1
Zust.	Änderungen	Datum	Name	EDV Nr.:	180337	Maßstab: 1:10			

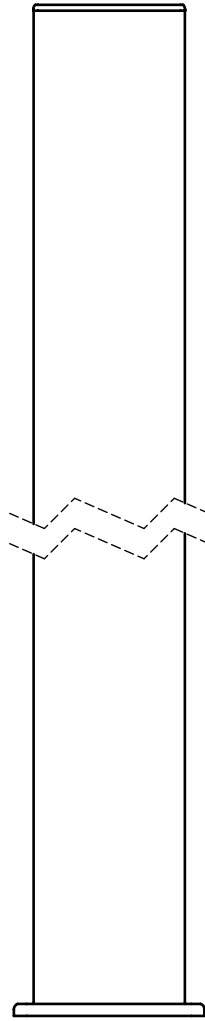

 Kernerstraße 15
 74405 Gaildorf
 Tel. 07971/252-70



Seite D

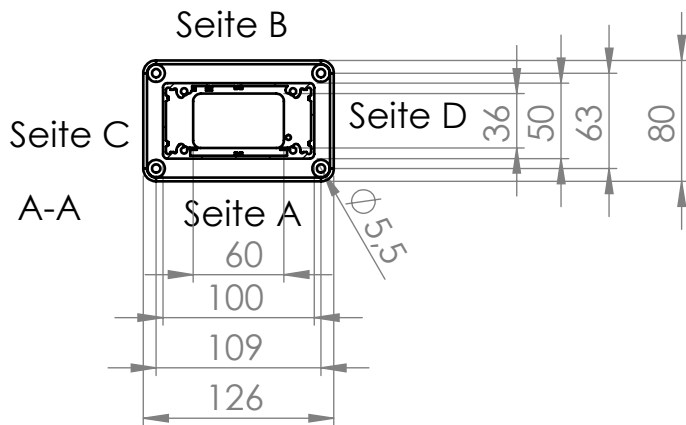
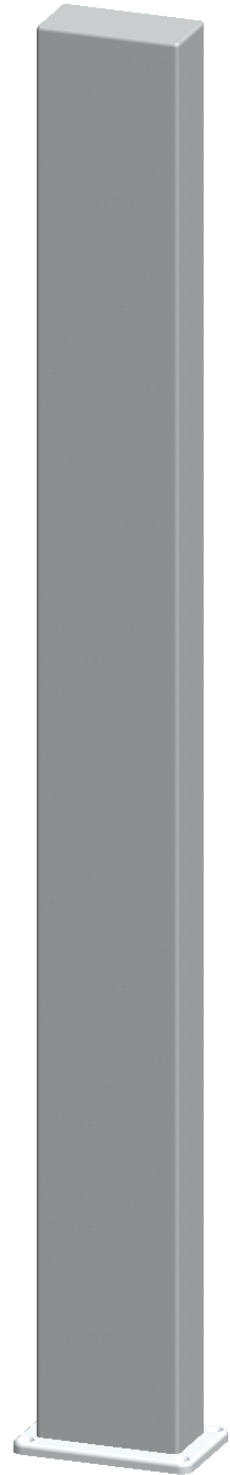



Seite A

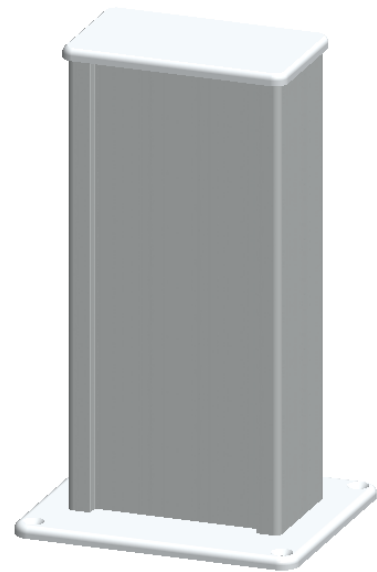
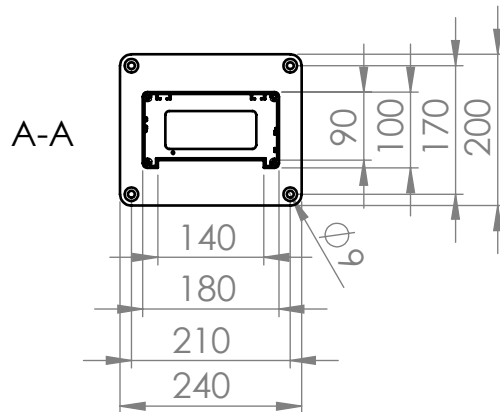
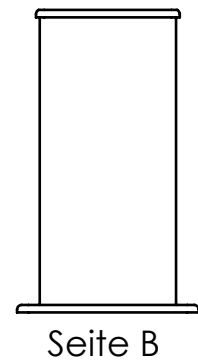
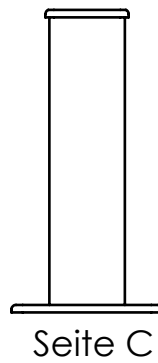
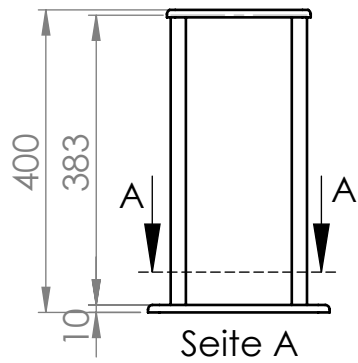
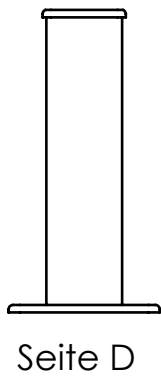


Seite B

1000
988

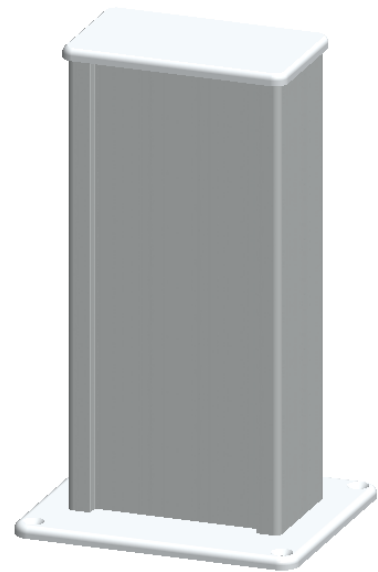
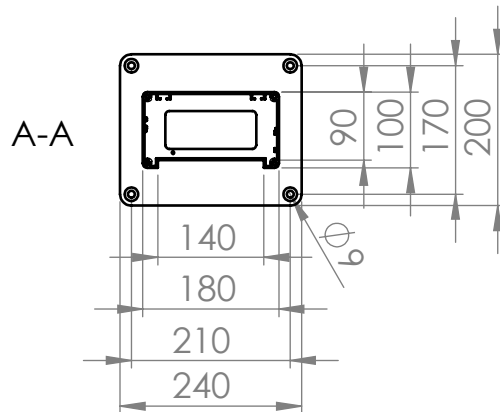
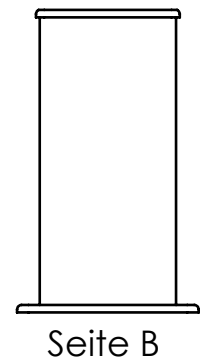
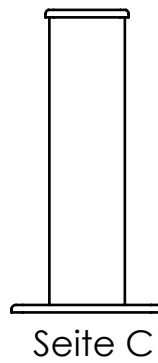
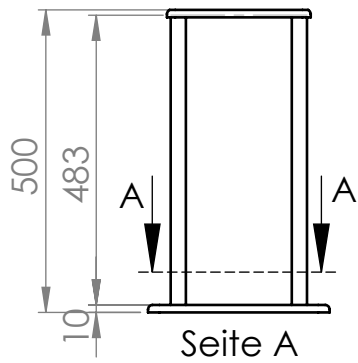
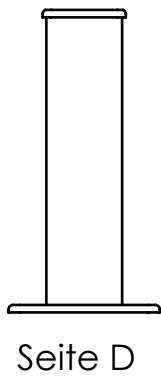


Oberfläche:			Allgemeintoleranzen			Rohabmessung:			Gewicht: 2.52 kg			
						Material:						
						Rohling:						
						Beschreibung:						
						MS10-1000S4-FP						
						ohne Bohrungen						
						Zeichnungsnummer:			Status		Format	
						MB51000001~1			freigegeben		A4	
									Revision		Blatt / von	
											1 / 1	
Zust.	Änderungen	Datum	Name	EDV Nr.:	170959			Maßstab: 1:5				
				 Kernerstraße 15 74405 Gaildorf Tel. 07971/252-70								



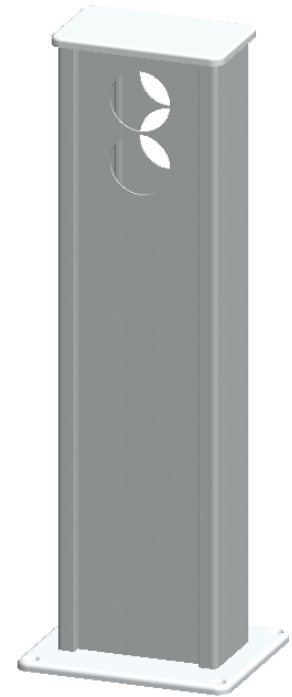
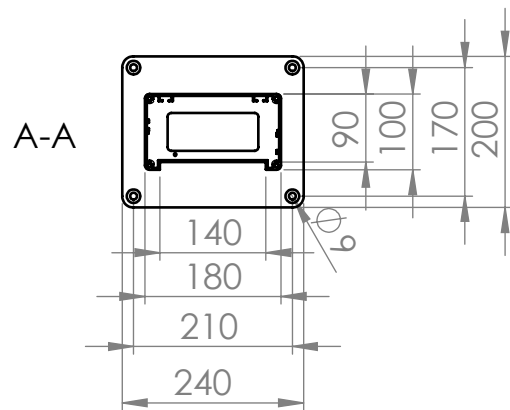
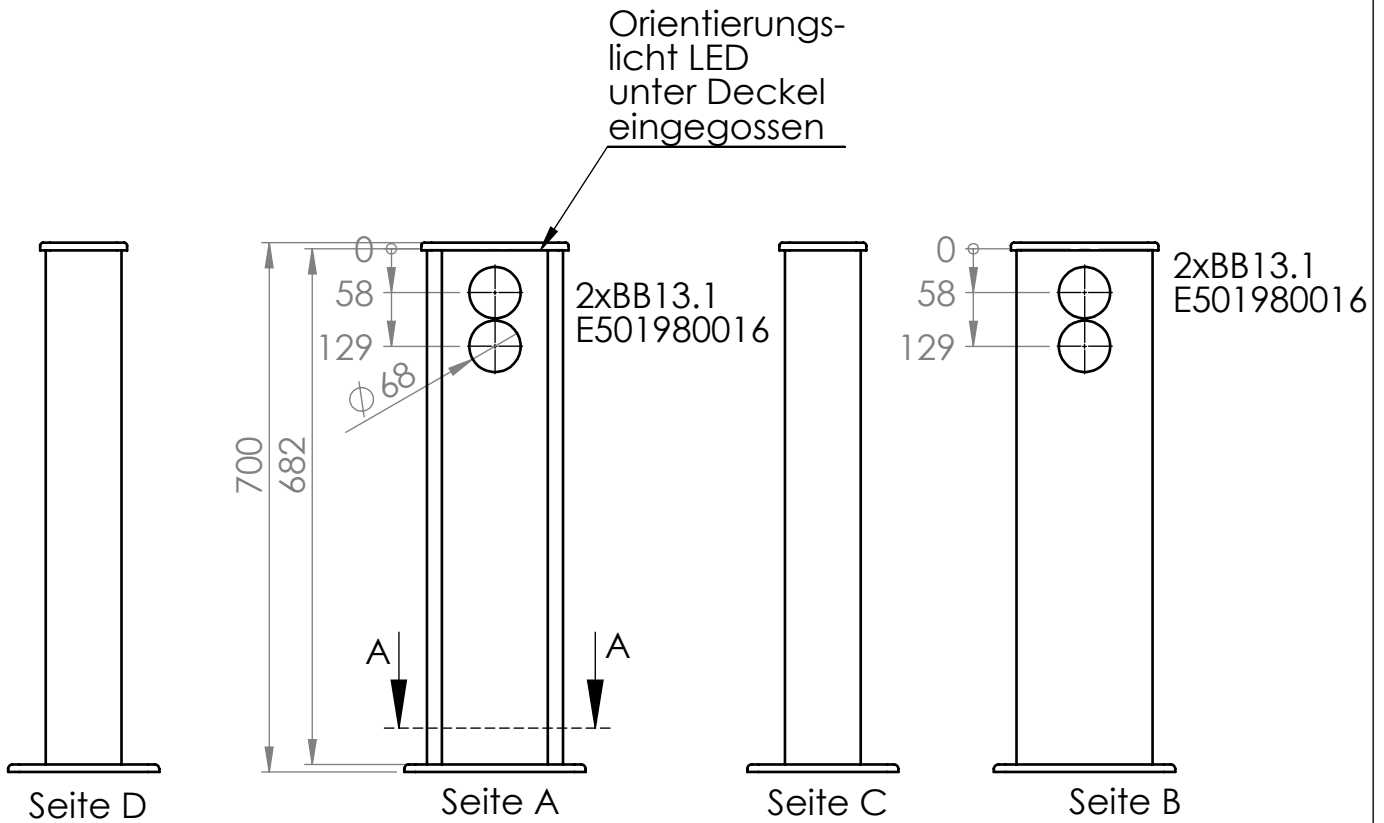
Oberfläche:			Allgemeintoleranzen			Rohabmessung:		Gewicht: 3.28 kg	
						Material:			
						Rohling:			
						Beschreibung:			
						MS18-400S4-FP			
						ohne Bohrungen			
						Zeichnungsnummer:		Status	Format
						MD60400001~1		freigegeben	A4
								Revision	Blatt / von
						Maßstab: 1:10			1 / 1
Zust.	Änderungen	Datum	Name	EDV Nr.:	174860				


 Kernerstraße 15
 74405 Gaildorf
 Tel. 07971/252-70



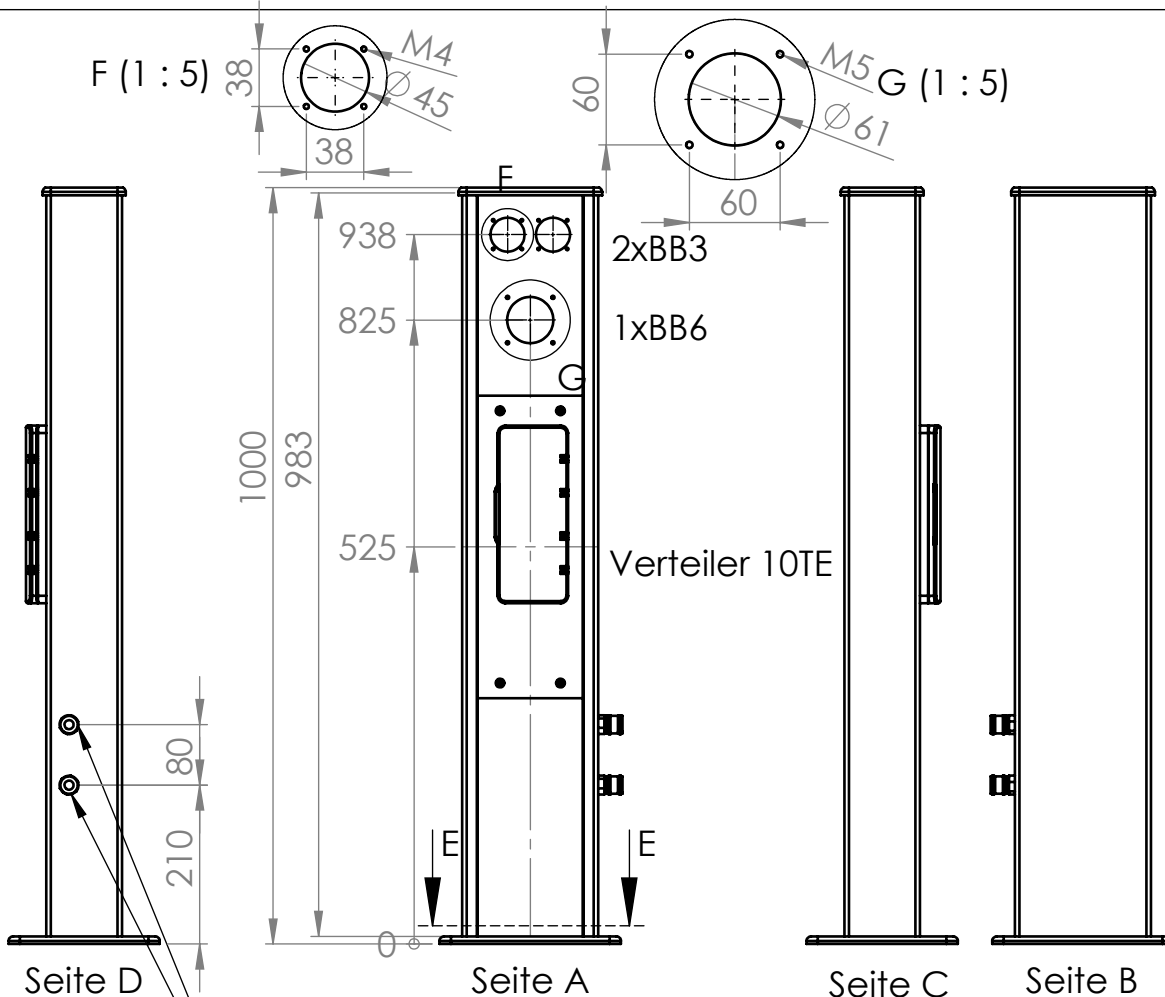
Oberfläche:			Allgemeintoleranzen			Rohabmessung:		Gewicht: 3.28 kg	
						Material:			
						Rohling:			
						Beschreibung:			
						MS18-500S4-FP			
						ohne Bohrungen			
						Zeichnungsnummer:		Status	Format
						MD60500001~1		freigegeben	A4
								Revision	Blatt / von
						Maßstab: 1:10			1 / 1
Zust.	Änderungen	Datum	Name	EDV Nr.:	174860				


 Kernerstraße 15
 74405 Gaildorf
 Tel. 07971/252-70



Oberfläche:			Allgemeintoleranzen			Rohabmessung:		Gewicht: 4.95 kg	
						Material:			
						Rohling:			
						Beschreibung:			
						MS18-700S4-A2K/B2K/GOL-FP			
						2xBB13 S. A+B			
						Zeichnungsnummer:		Status	Format
						MD70700025~1		freigegeben	A4
								Revision	Blatt / von
Zust.	Änderungen	Datum	Name	EDV Nr.:	169327	Maßstab: 1:10			1 / 1


 Kernerstraße 15
 74405 Gaildorf
 Tel. 07971/252-70



Seite D

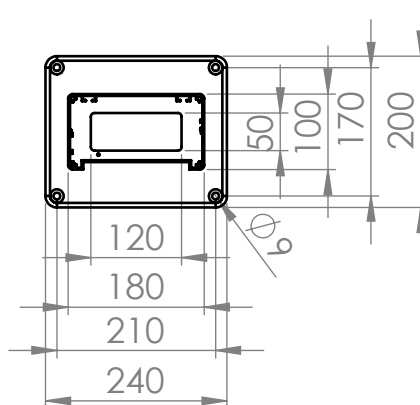
Seite A

Seite C

Seite B

2xKupplung
1/2" NW 7.2
mit Schlauch
20X13

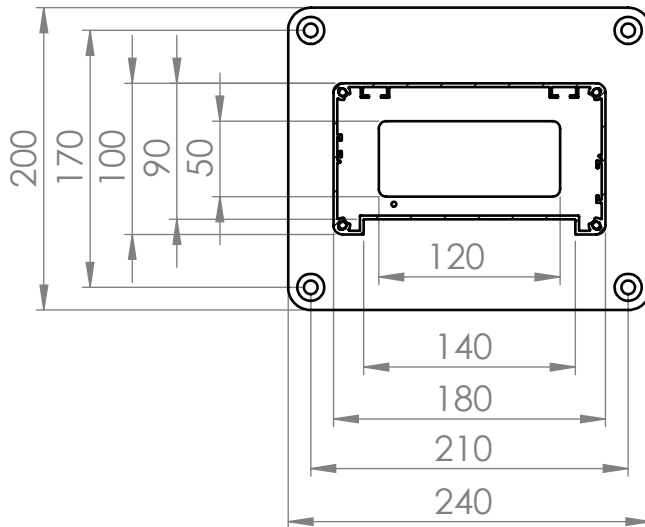
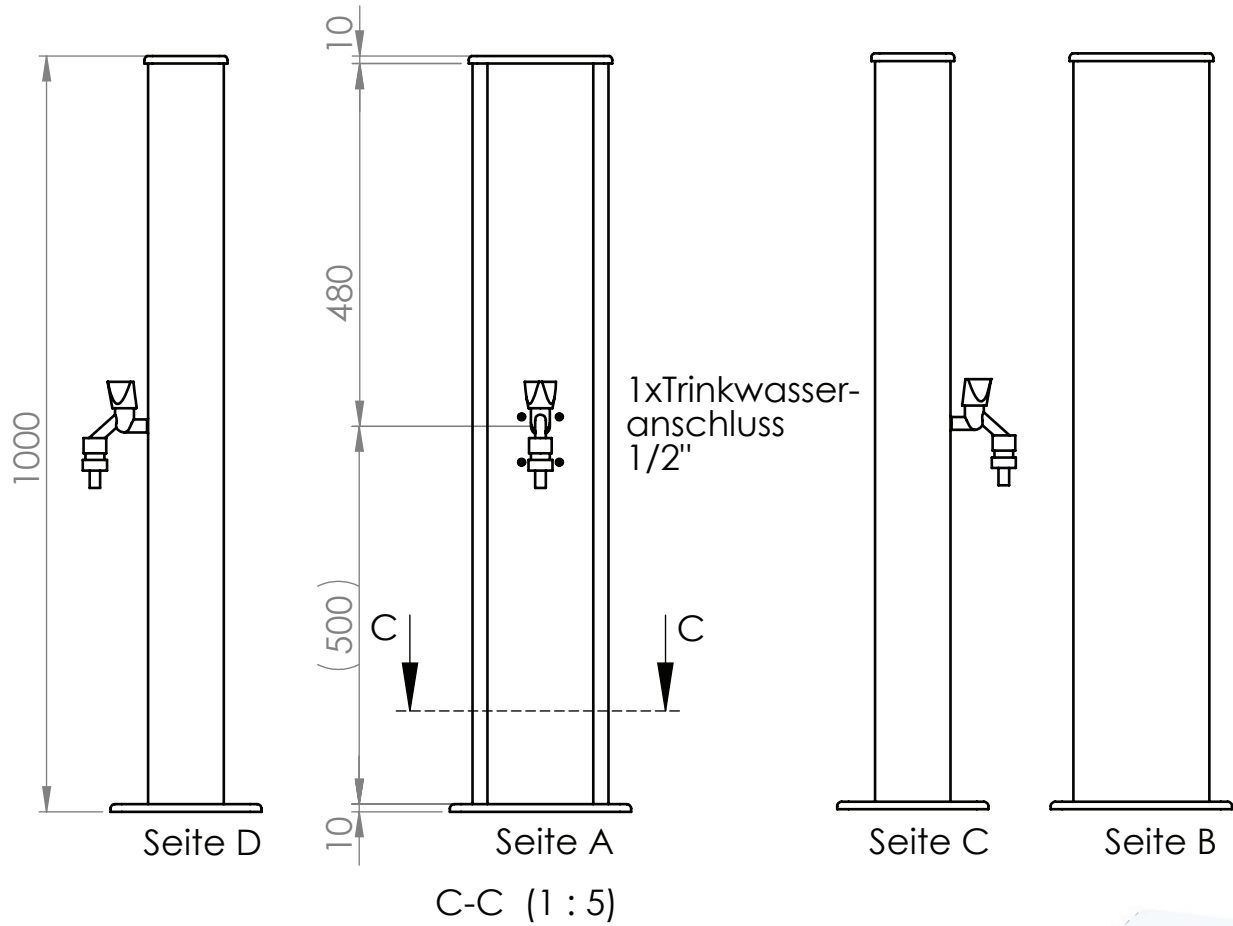
E-E



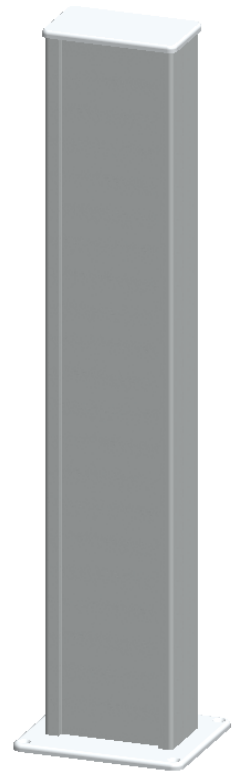
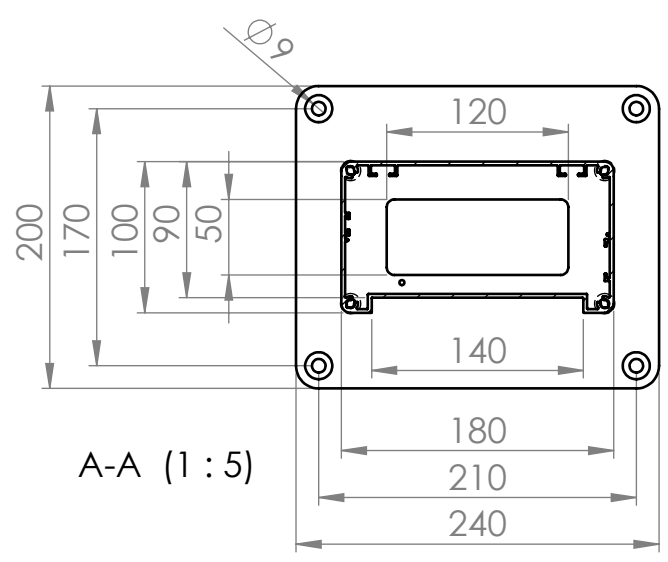
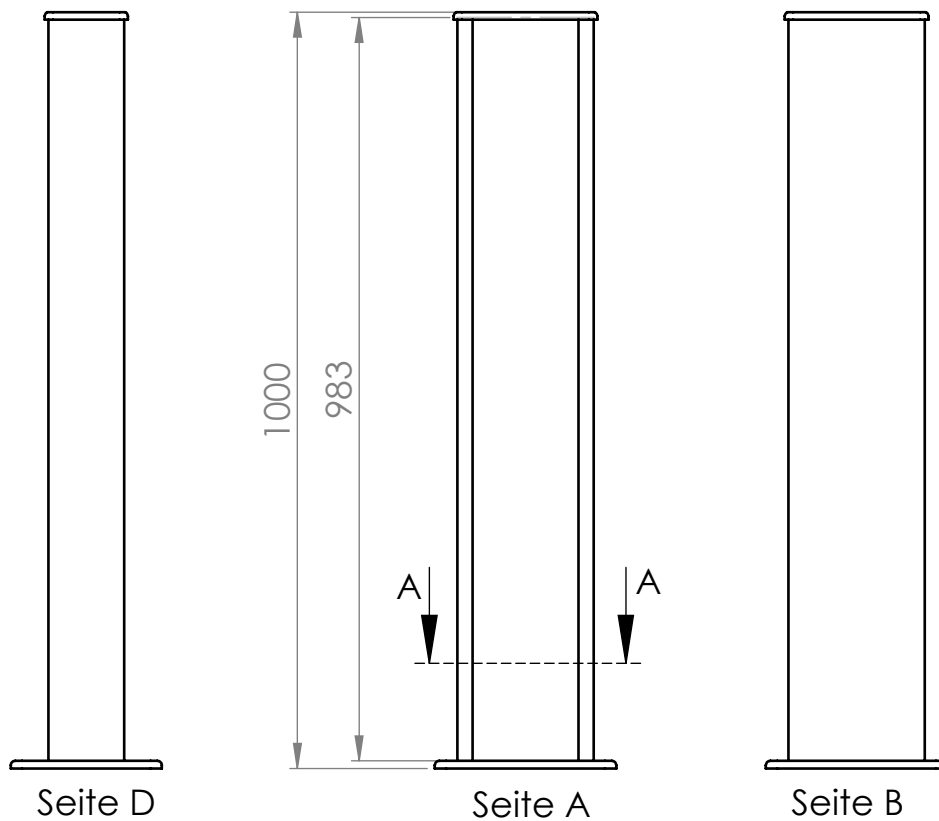
Oberfläche:			Allgemeintoleranzen			Rohabmessung:		Gewicht: 9.63 kg	
						Material:			
						Rohling:			
						Beschreibung:			
						MS18-1000S4-2BB3/BB6/VT/2D-FP			
						2xBB3, 1xBB6, 1xVert. 10TE, DI 1/2"			
						Zeichnungsnummer:		Status	Format
						MD61007804~1		freigegeben	A4
								Revision	Blatt / von
						Maßstab: 1:10			1 / 1
Zust.	Änderungen	Datum	Name	EDV Nr.:	166343				



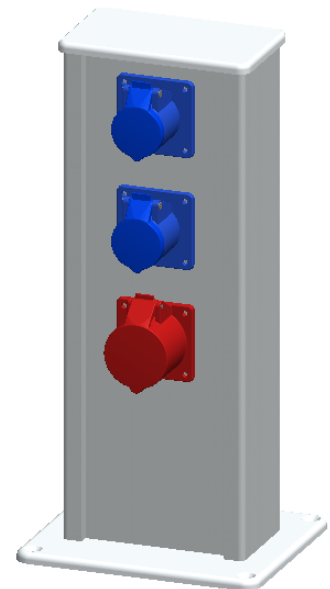
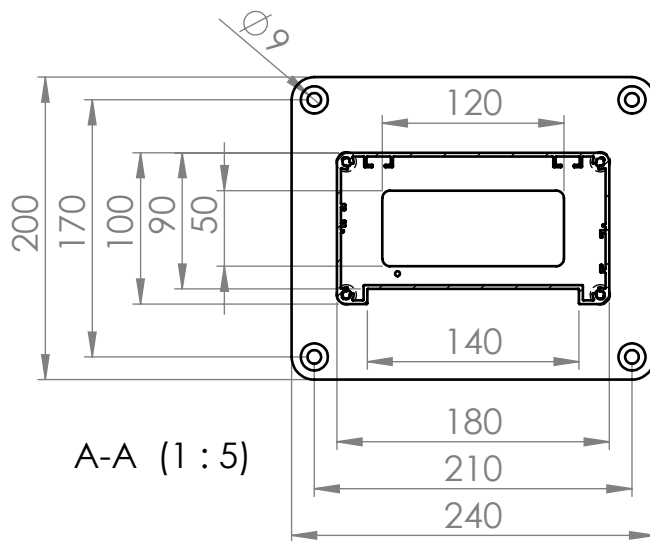
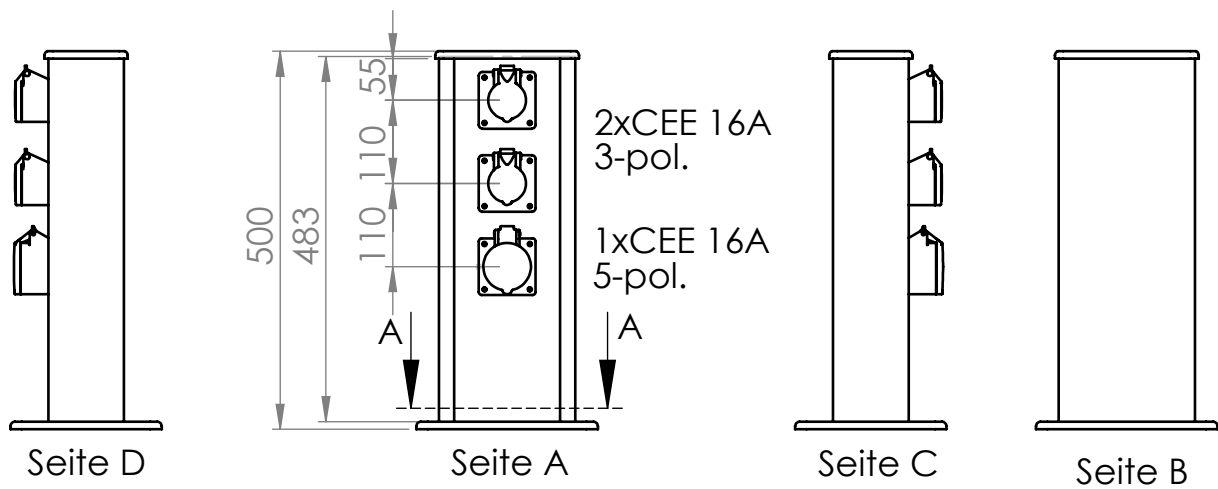
Kernerstraße 15
74405 Gaildorf
Tel. 07971/252-70



Oberfläche:		Allgemeintoleranzen		Rohabmessung:	Gewicht: 9.69 kg	
				Material:		
				Rohling:		
				Beschreibung:		
				MS18-1000S4-W-FP		
				1xWasser 1/2"		
				Zeichnungsnummer:	Status	Format
				MD61007498~1	freigegeben	A4
					Revision	Blatt / von
Zust.	Änderungen	Datum	Name	EDV Nr.: 47510	Maßstab: 1:10	



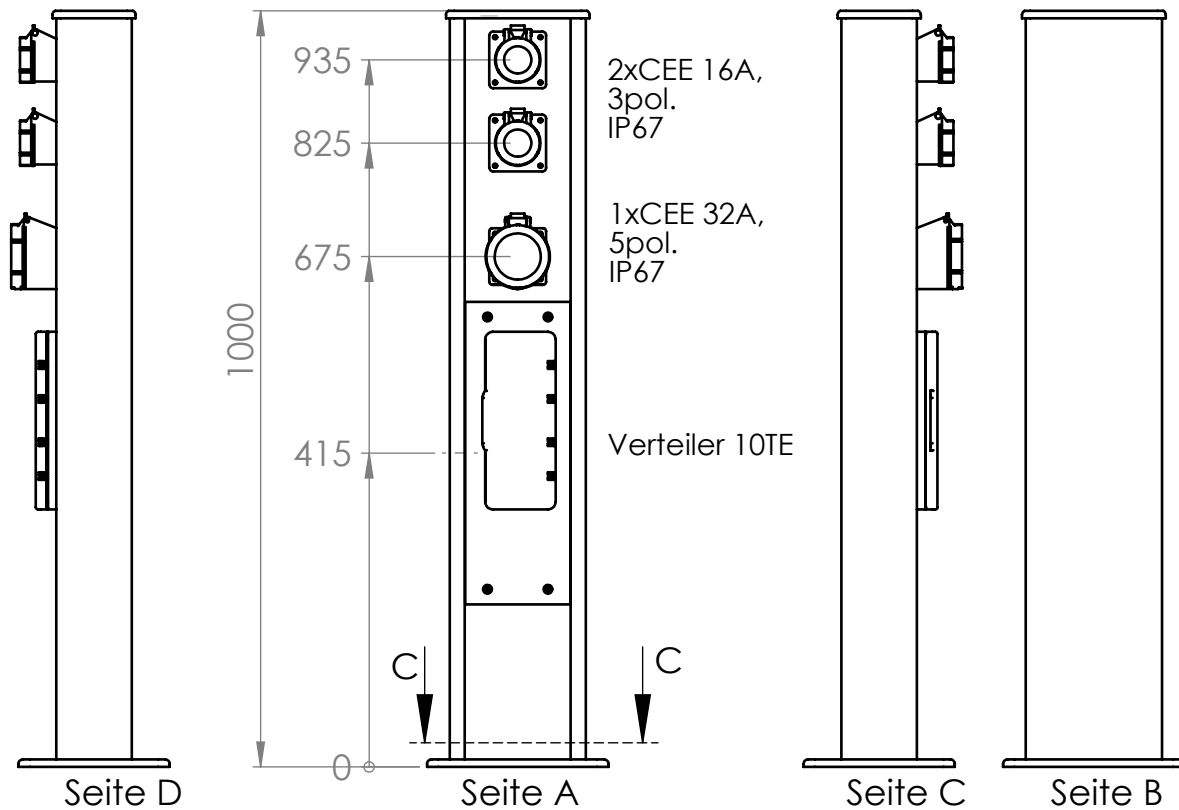
Oberfläche:			Allgemeintoleranzen			Rohabmessung:		Gewicht: 5.94 kg	
						Material:			
						Rohling:			
			Datum			Name		Beschreibung:	
			Erstellt 21.10.2019		GP		MS18-1000S4-FP		
			Freig. 21.10.2019		GP				
								ohne Bohrung	
						Zeichnungsnummer:		Status	
						MD61000001~1		freigegeben	
								Revision	
						Maßstab: 1:10		Blatt / von	
								1 / 1	
Zust.	Änderungen	Datum	Name	EDV Nr.: 160649		Kernerstraße 15 74405 Gaildorf Tel. 07971/252-70		MOSER SYSTEMELEKTRIK	



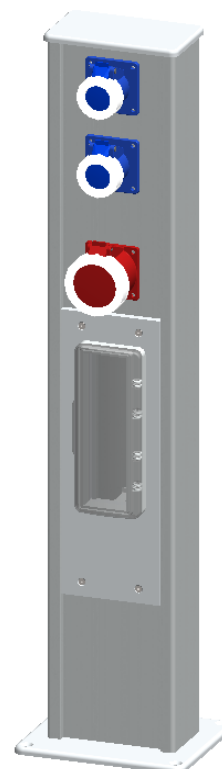
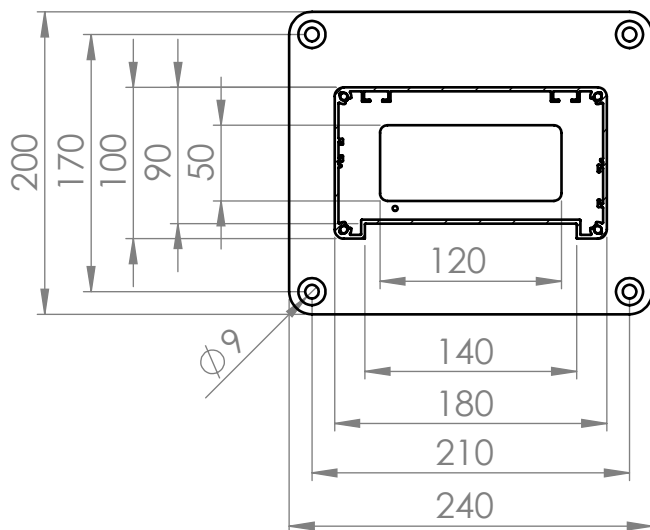
Oberfläche:			Allgemeintoleranzen			Rohabmessung:		Gewicht: 7.32 kg	
						Material:			
						Rohling:			
						Beschreibung:			
						MS18-500S4 16/100-2-0/-DE			
						2x16-3, 1x16A			
						Zeichnungsnummer:		Status	
						MD60507577~1		freigegeben	
								Revision	
								Blatt / von	
								1 / 1	
Zust.	Änderungen	Datum	Name	EDV Nr.:	178885	Maßstab: 1:10			



Kernerstraße 15
74405 Gaildorf
Tel. 07971/252-70

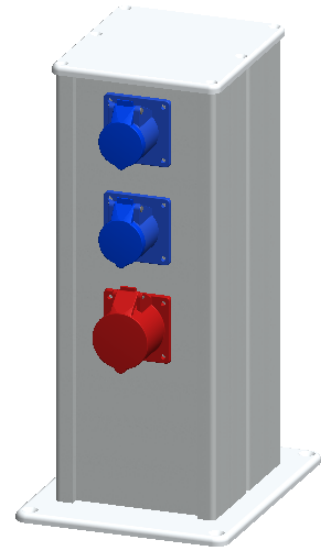
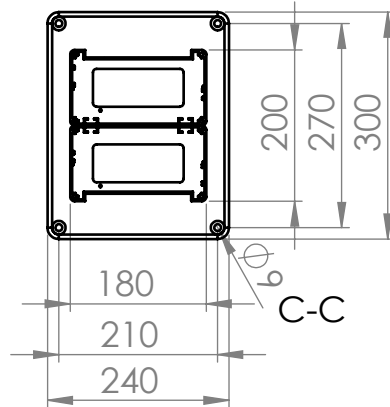
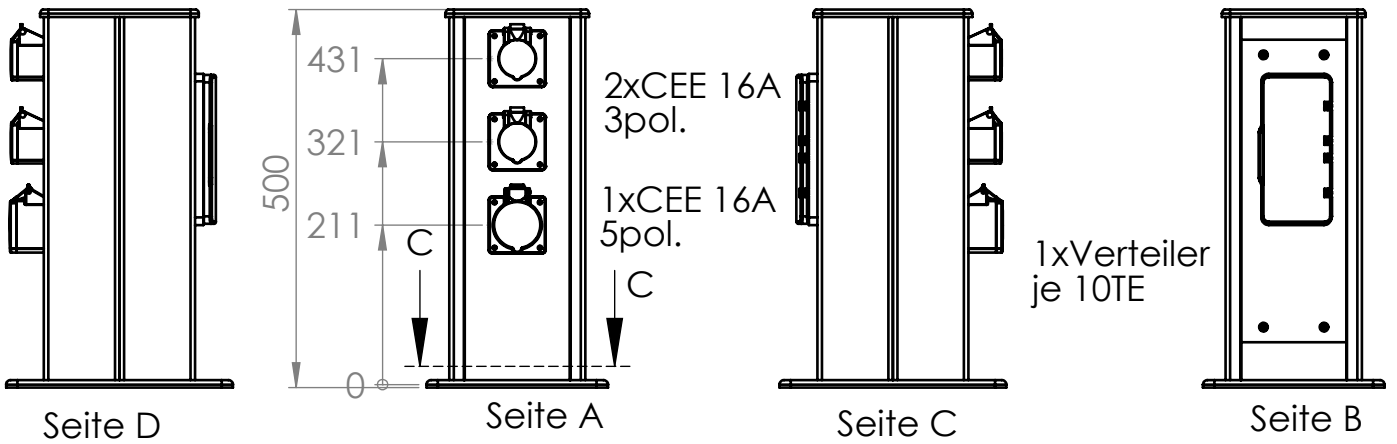


C-C (1 : 5)



Oberfläche:			Allgemeintoleranzen			Rohabmessung:	Gewicht: 12.84 kg			
						Material:				
						Rohling:				
						Beschreibung:				
						MS18-1000S4 63/010-0-2/V1-DE				
						2x16-3, 1x32A IP67, 1xVert. 10TE				
						Zeichnungsnummer:			Status	Format
						MD61007853~1			freigegeben	A4
									Revision	Blatt / von
										1 / 1
Zust.	Änderungen	Datum	Name	EDV Nr.:	154488	Maßstab: 1:10				


 Kernerstraße 15
 74405 Gaildorf
 Tel. 07971/252-70
 SYSTEMELEKTRIK



Oberfläche:			Allgemeintoleranzen			Rohabmessung:		Gewicht: 12.69 kg	
						Material:			
						Rohling:			
						Beschreibung:			
						MS18-500S4 40/100-2-0/V1-DE			
						2x16-3, 1x16A, 1x10TE			
						Zeichnungsnummer:		Status	Format
						MDK0507578~1		freigegeben	A4
								Revision	Blatt / von
Zust.	Änderungen	Datum	Name	EDV Nr.:	179165	Maßstab: 1:10			1 / 1


 Kernerstraße 15
 74405 Gaildorf
 Tel. 07971/252-70